

ОБОРУДОВАНИЕ ДЛЯ ХИМИЧЕСКОЙ И НЕФТЕХИМИЧЕСКОЙ ПРОМЫШЛЕННОСТИ



ОБОРУДОВАНИЕ ДЛЯ ХИМИЧЕСКОЙ И НЕФТЕХИМИЧЕСКОЙ ПРОМЫШЛЕННОСТИ

В секторе химического и нефтехимического оборудования конструируем, производим и поставляем широкую палитру аппаратов и устройств, которые находят себе применение прежде всего на ряде химических заводов, нефтеочистительных заводов так же, как и в других отраслях этой промышленности, как напр. спиртовые заводы, пивоваренные заводы, сахарные заводы, гальванические цеха, металлургические заводы, бумажные заводы, стекольные заводы, газовые заводы и ряд других установок.

Перечень поставляемого ассортимента оборудования:

Реакторы



Сосуды



Колонны



Трубчатые теплообменники



Аппараты



Пучки труб



Сепараторы



Смесительные устройства



Воздухоохладители



Оборудование для обработки напорного воздуха



Горелки промышленных печей



Паровые эжекторы



Общество «KPS Metal a.s.» (АО «КПС Метал») тоже производит целый ряд других устройств и оборудования по специальным требованиям проектных бюро и по запросам и желаниям заказчиков, как напр.:

Испарители, автоклавы, фильтры, конденсаторы, камеры сжигания, оборудование печей, дымовые трубы, сепараторы, бункеры, оборудование для восстановительных ресурсов энергии и ряд других аппаратов.



Вышеприведенные сосуды, работающие под давлением, колонны и аппараты могут быть оснащены различными внутренними устройствами, служащими прежде всего для сепарации, но и для других технологических целей и процессов. Даже в этой области можем предложить заказчикам ряд устройств.

Речь идет прежде всего о:

Колоколообразные этажи колонн, клапаны



Хемистер „D“ („демистер“)



Свечные фильтры, сепарационные корзины



Другие встроенные (внутренние) устройства



Пластинчатые сепараторы



Сепараторы



Проект и конструкторская обработка:

Общество KPS Metal a.s. (АО «КПС Метал») имеет свое конструкторское бюро с высококвалифицированным и опытным персоналом в области проектирования и конструирования аппаратов и оборудования. Помимо своих специалистов наше общество тоже сотрудничает с рядом специализированных проектных фирм во многих отраслях химической и нефтехимической промышленности. Мы обеспечим составление комплектной конструкторской и технологической документации, включая расчеты на прочность.

Мы готовы конструировать и поставлять в согласии с нижеприведенными нормами, стандартами, предписаниями и законами:

Конструкторский проект, производство и испытания оборудования:

- ЧСН / СТН 690010
- AD 2000 Merkblatt, TRD 201, TEMA (трубчатые теплообменники), BS 5500
- ЧСН 13 0021, ЧСН ЕН 13 445, ЧСН ЕН 286, ЧСН 07 0622, ЧСН ЕН 13 951
 - ЧСН ЕН 12 952
 - ГОСТ, ОСТ
- ASME BPV CODE Sec. VIII, Div. 1 (U-Stamp), ASME BPV CODE Sec. VIII, Div. 2 (U2-Stamp), ASME BPV CODE Sec. I (S-Stamp)
 - и в согласии с соответствующими директивами ЕС / постановлениями Чешского правительства (напр. 97/23/ЕС / ПП №. 26/2003 Sb.)
- производство в согласии с другими стандартами, нормами, предписаниями и директивами может быть согласовано при заключении договорных отношений

Материальное исполнение вышеприведенного оборудования:

Вышеприведенное оборудование стандартно производится из материалов, вытекающих из конструкторского проекта оборудования и требований заказчика, стандартно материал CS и SS. Материал можно поставить согласно стандартам ЕН, ДИН, АІSІ и другим, учитывая код, по которому оборудование конструировано.

В случае специального оборудования можно использовать материал CS и SS в комбинации с обрешинкой (прорезиниванием) или же с другой поверхностной отделкой, химически стойкой к применяемой среде.

В случае поставок горелок или же других частей печей сможем обеспечить даже поставку футеровок.

Обеспечиваем поставки аппаратов или их частей, где использованы нижеприведенные материалы:

- плакированные листы металла (различные качества материала), предназначено для кожухов аппаратов
- трубные решетки, плакированные взрывом или же наваркой/наплавкой (различные качества материала)
- Duplex, Sanicro, Cronifer, Nicrofer, Titan, Hardox и другие материалы

Поверхностная отделка аппаратов предлагается в связи с целью применения и с материалом, из которого оборудование произведено, или же выбирается система лакокрасочного защитного покрытия по желанию заказчика.

Качество:

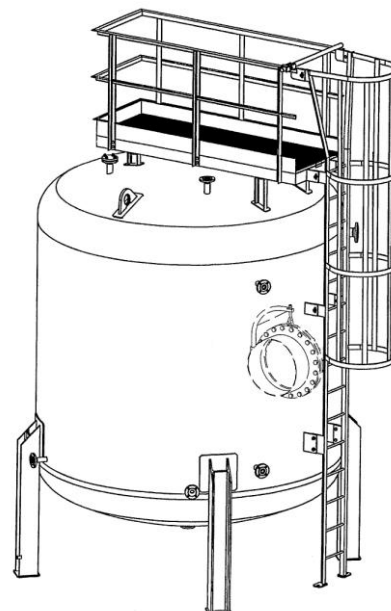
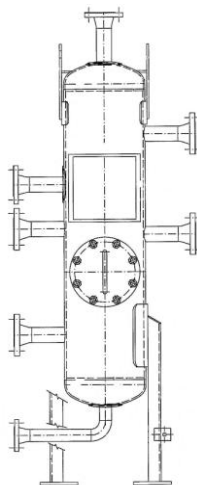
Производство всех аппаратов, начиная поставкой материалов, через собственно процесс производства и кончая выходной приемкой, подвергается тщательным проверкам и испытаниям (проверка материала, осмотр, проверка размеров, неразрушающие испытания, испытание давлением, проверка лакокрасочного покрытия, выходной контроль и приемка) в согласии с составленным планом проверок и инспекций, разрабатываемым для каждого отдельного аппарата.

СОСУДЫ

Сосуды для общего применения в химической и нефтехимической промышленности различной конструкции и разнообразного материального исполнения.

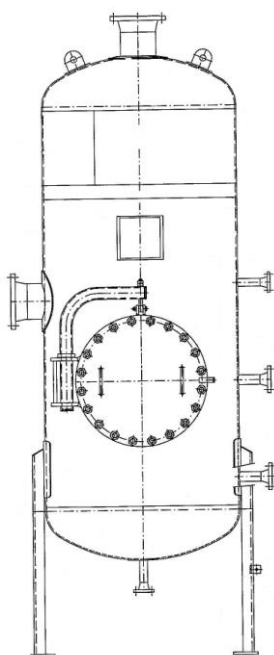
Сосуды работающие под давлением:

- неподвижные сосуды работающие под давлением
- подвижные сосуды работающие под давлением
- транспортные сосуды работающие под давлением
- горизонтальные, емкость около 120 м³
- вертикальные, емкость около 120 м³



Сосуды работающие под давлением с двутельным кожухом:

- горизонтальные, емкость около 60 м³
- вертикальные, емкость около 60 м³



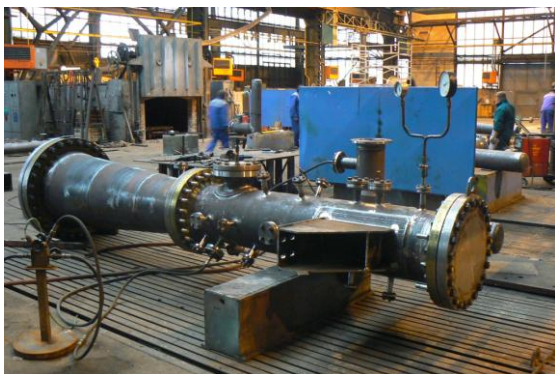
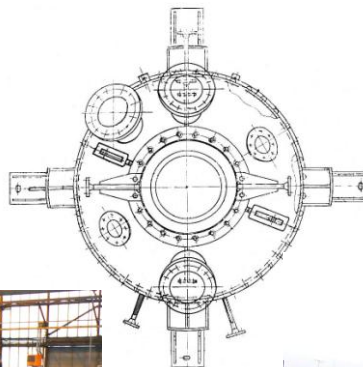
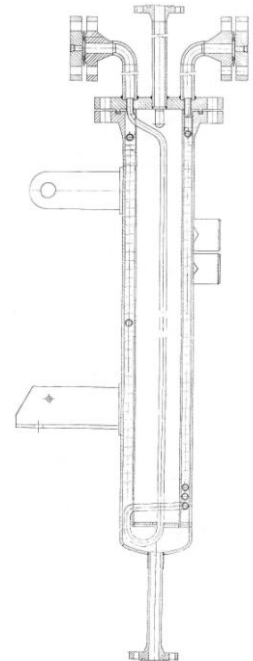
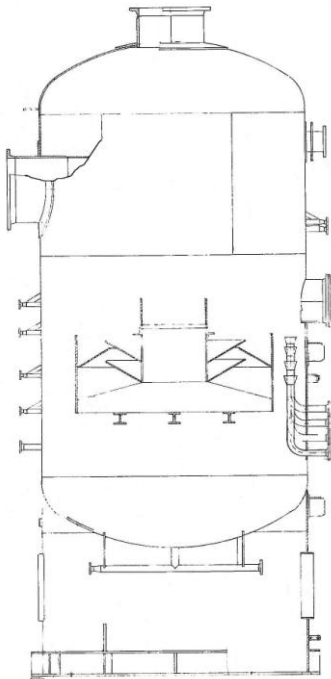
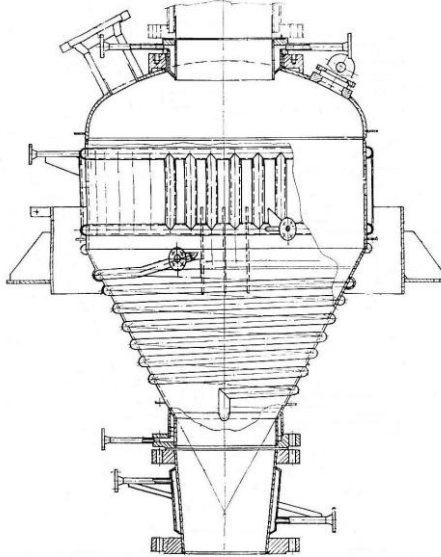
Ненапорные сосуды:

- горизонтальные сосуды
- вертикальные сосуды
- сосуды коробчатого сечения



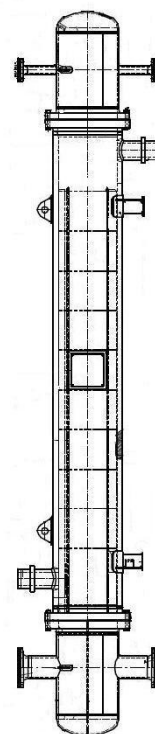
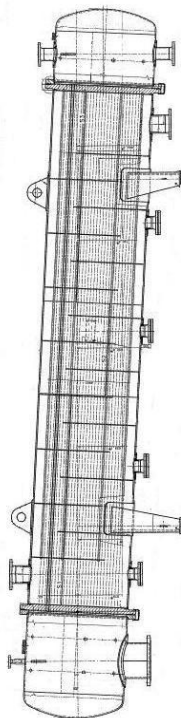
АППАРАТЫ

Речь идет о специальной конструкции и исполнении аппаратов, составленной проектной организацией для конкретных технологических целей; оборудование поставляется по запросам, требованиям и спецификации отдельных заказчиков.



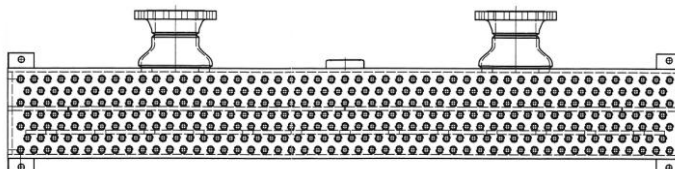
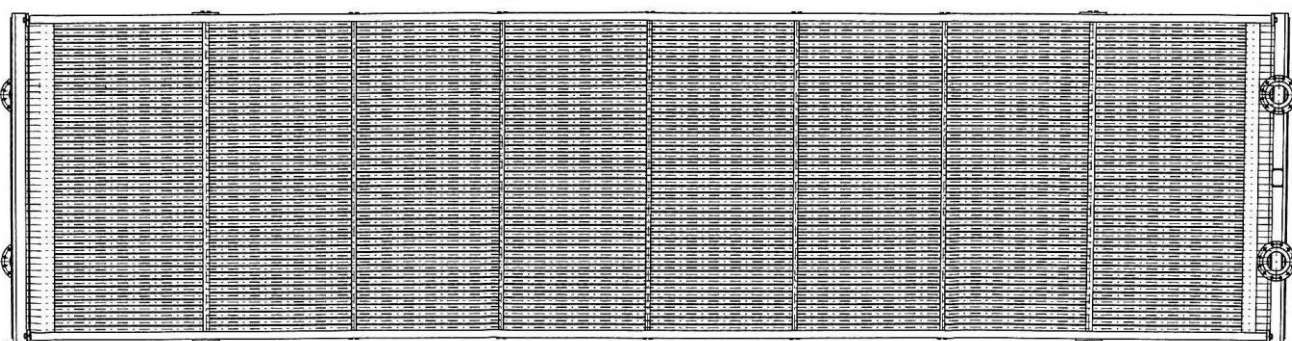
ТРУБЧАТЫЕ ТЕПЛООБМЕННИКИ И ПУЧКИ ТРУБ

Теплообменники предназначены для общего применения в области теплообмена, могут работать в качестве охладителей, нагревателей, конденсаторов, варочных котлов, испарителей, и т.п. Поставляем теплообменники различной конструкции и разнообразного материального исполнения, напр. с жесткой трубчатой решеткой, с плавающей головкой, с компенсатором в кожухе, с плакированной трубной решеткой, точно по заданной спецификации. Мы тоже способны обеспечить комплектный проект, включая тепловой проект теплообменника.



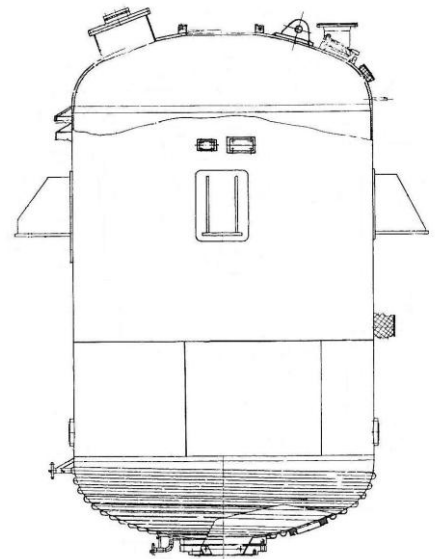
ВОЗДУХООХЛАДИТЕЛИ

Производим и поставляем по заданной спецификации охладителей различные варианты и исполнения ребристых трубок. Можно обеспечить комплектную поставку, включая собственно проект оборудования.



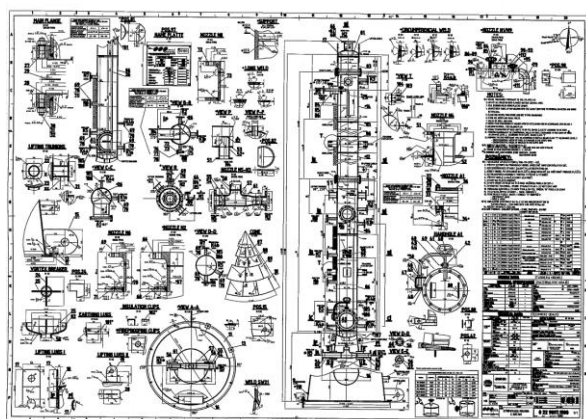
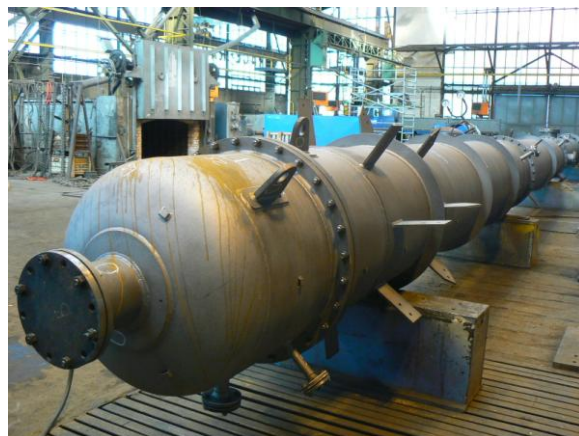
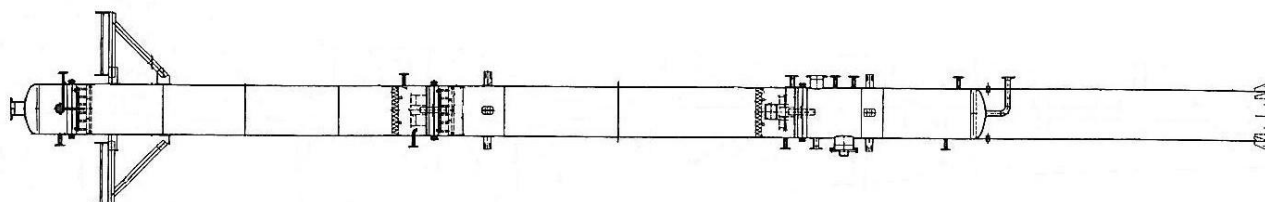
РЕАКТОРЫ

Специально проектируемые аппараты, предназначенные для конкретного завода/установки, напр. комбинированные реакторы. Могут поставляться в различном исполнении материалов, материал CS, SS + напр. обкладка резиной или другая поверхностная отделка для достижения стойкости к применяемой среде.



КОЛОННЫ

Проектированы по запросам заказчиков, можно поставлять вместе с внутренними устройствами и этажами.

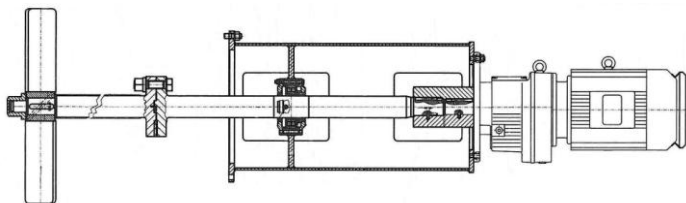


СМЕСИТЕЛЬНЫЕ УСТРОЙСТВА

Поставляет различные конструкции и исполнения, каждое оборудование проектировано самостоятельно для конкретного процесса смешивания и области применения, оборудование поставляется в диапазоне потребляемой мощности электродвигателя с 0,5 – 120 кВт

Категории смесителей:

- горизонтальные
- вертикальные
- МКВ 0,55 – 15 кВт, клиновидные приводные ремни
- MN, MR 0,37 – 0,75 кВт, прямой привод
- МРК 15 – 30 кВт, коробка передач и клиновидные ремни
- MV, МР 1,1 – 120 кВт, коробка передач
- другие варианты - по желанию заказчика

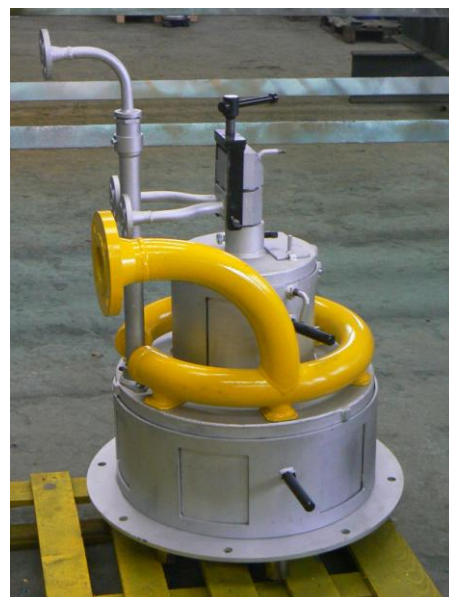
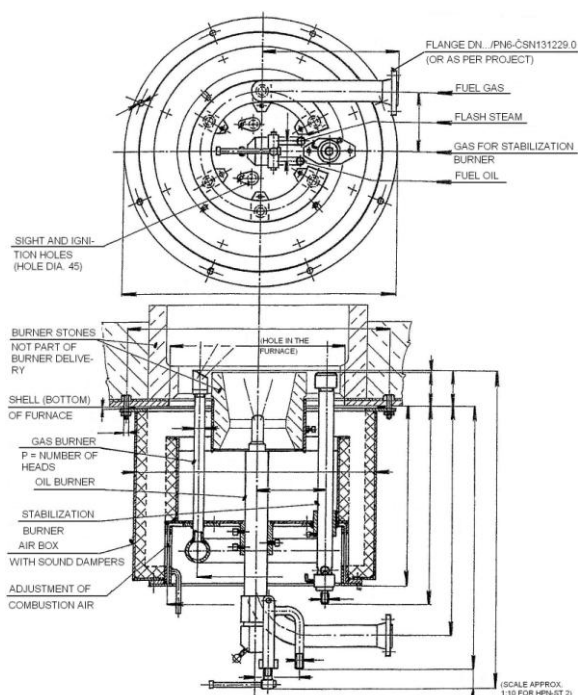


ГОРЕЛКИ ПРОМЫШЛЕННЫХ ПЕЧЕЙ

Горелки предназначены для химической и нефтехимической промышленности, для нефтеочистительных заводов и комплексов, занимающихся переработкой нефтепродуктов, а именно как в Чешской Республике, так и в бывшем СССР, Ираке и Сирии.

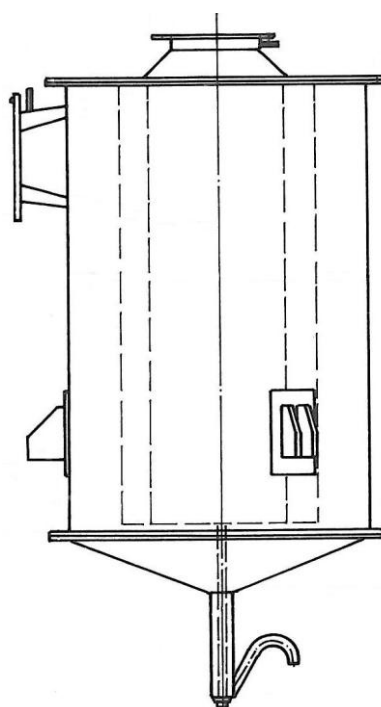
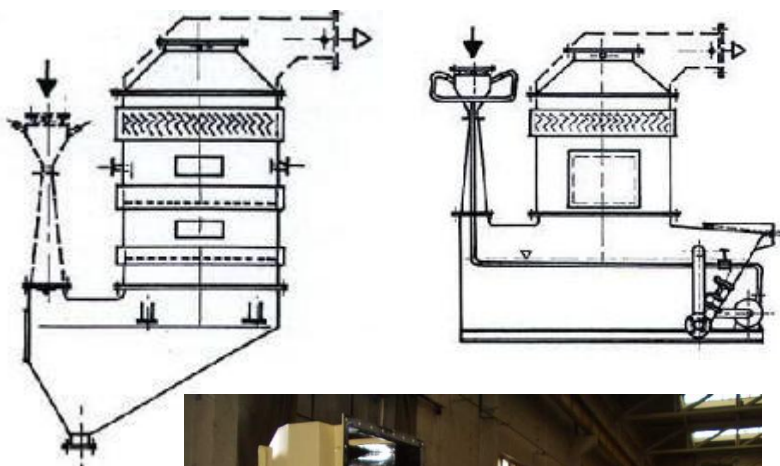
- газовые горелки
- масляные горелки
- газомасляные горелки

Горелки производятся в нескольких мощностных типовых рядах и размерах.



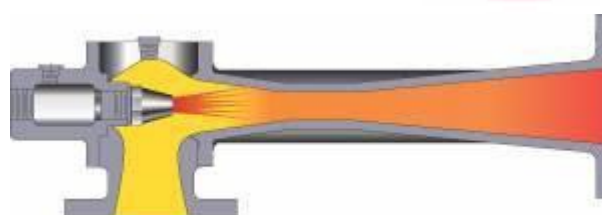
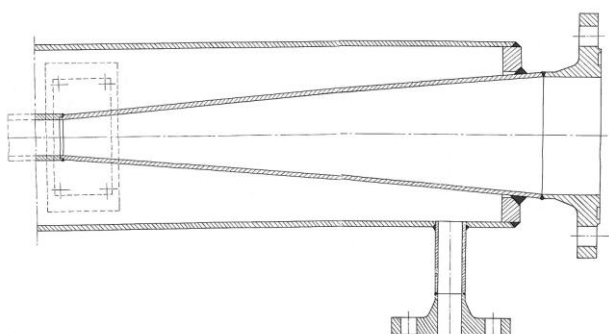
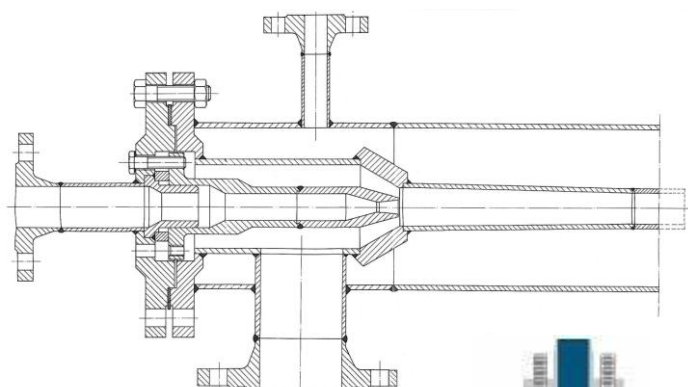
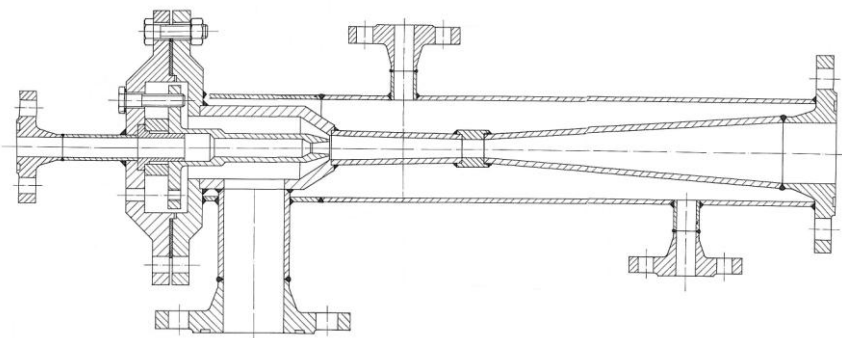
СЕПАРАТОРЫ

Поставляются в различном исполнении (РАК, VOF, СОF, ІКО, ОРР) и находят себе применение в системах вентиляции и кондиционирования воздуха стекольных заводов, гранильных мастерских, гальванических цехах, текстильных цехах и других подходящих случаях. Служат для сепарирования масляного тумана, эмульсий, жидких аэрозолей, легко растворимых газов, субмикронных и волокнистых уносов.



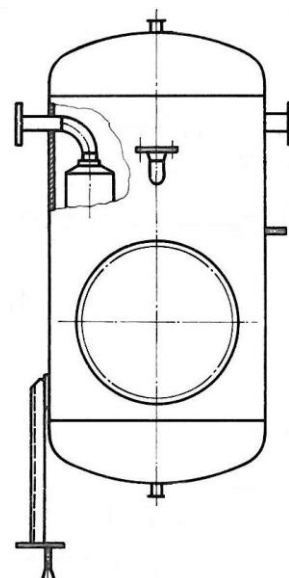
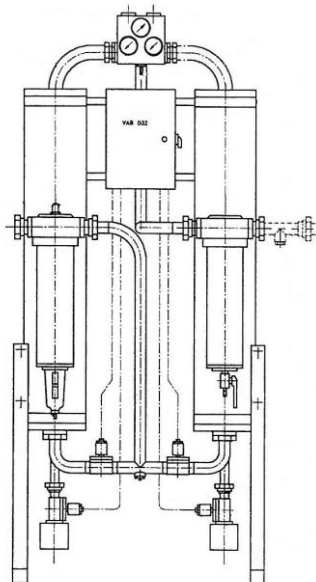
ПАРОВЫЕ ЭЖЕКТОРЫ

Производим и поставляем эжекторы по переданной документации, исполнение эжекторов может быть отапливаемое, неотапливаемое, с возможной регулировкой мощности и т.д.



ОБОРУДОВАНИЕ ДЛЯ ОБРАБОТКИ НАПОРНОГО ВОЗДУХА

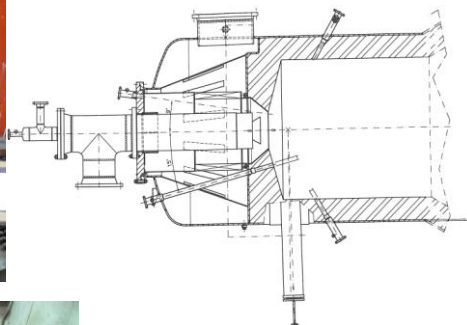
В эту группу устройств входят ресиверы, хемистеры 6 FAD, сепараторы VF, MF и воздухоосушители типового ряда VAB; они предназначены для сушки и фильтрации газов и аэрозолей (вода, масло, ...)



ДРУГИЕ УСТРОЙСТВА И ОБОРУДОВАНИЕ

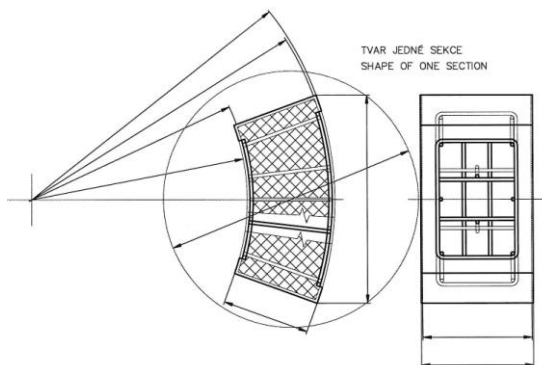
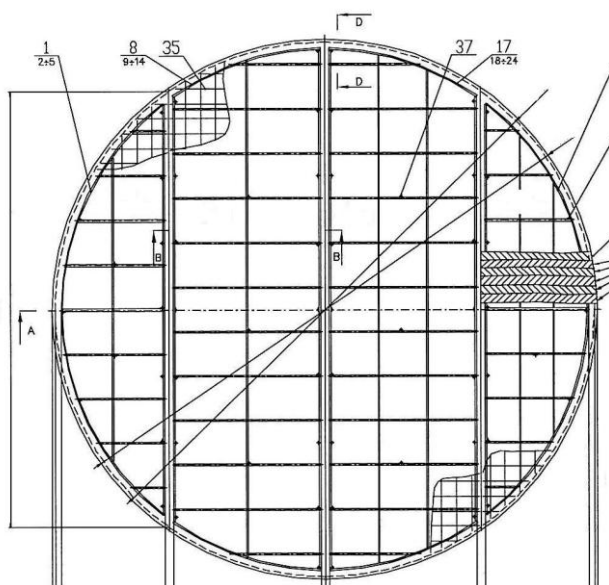
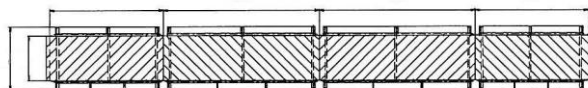
Общество «KPS Metal a.s.» (АО «КПС Метал») тоже производит целый ряд других устройств и оборудования по специальным требованиям проектных бюро и по запросам и желаниям заказчиков, как напр.:

испарители, автоклавы, фильтры, конденсаторы, камеры сжигания, оборудование печей, дымовые трубы, сепараторы, бункеры, оборудование для восстановительных ресурсов энергии и ряд других аппаратов.

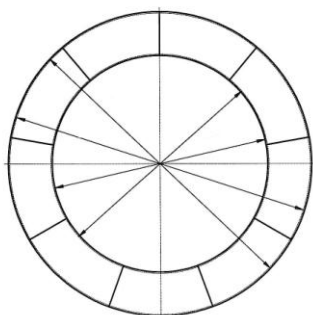


ХЕМИСТЕР „D“ („ДЕМИСТЕР“)

Дело касается проволочных сепараторов, достигающих высокой эффективности в области сепарирования газов и аэрозолей, поставляются согласно ТУ и стандартам общества KPS Metal a.s. или же по желанию заказчика.

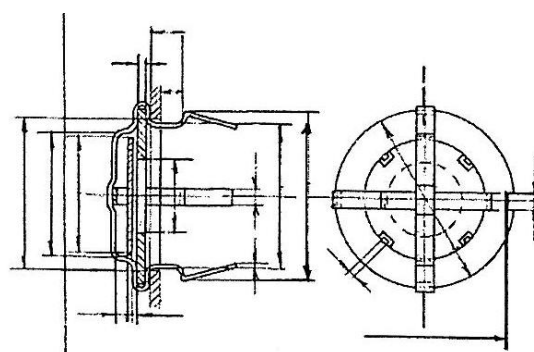
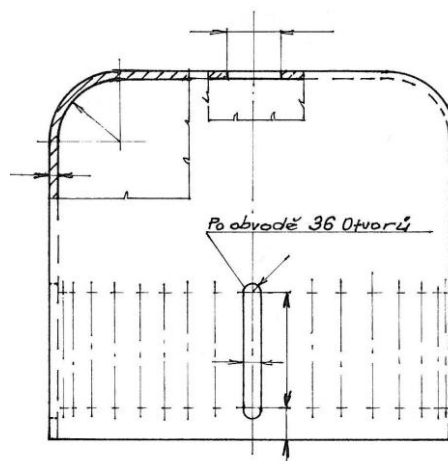


CELKOVÉ USPOŘADÁNÍ
DEVĚTI SEKCI
DO KRUHU
LUMP ARRANGEMENT
OF 9 SECTIONS IN CIRCLE



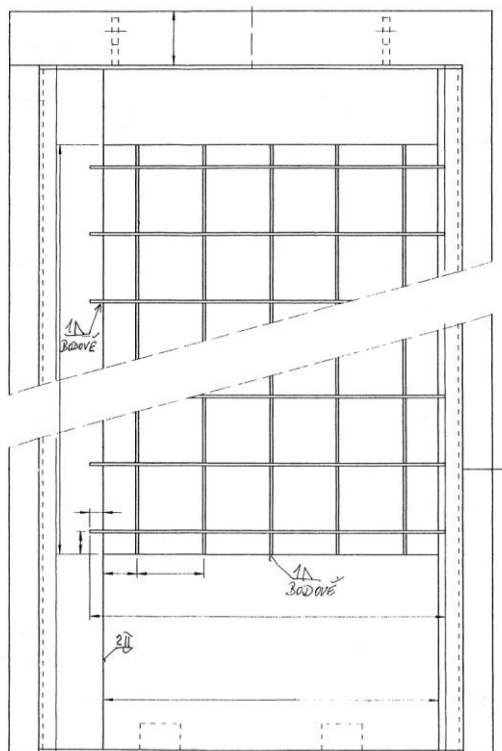
КОЛОКОЛООБРАЗНЫЕ ЭТАЖИ КОЛОНН, КЛАПАНЫ

Оборудование предназначено и поставляется исключительно для колонн, можно
тоже поставлять отдельно в качестве запасных частей.



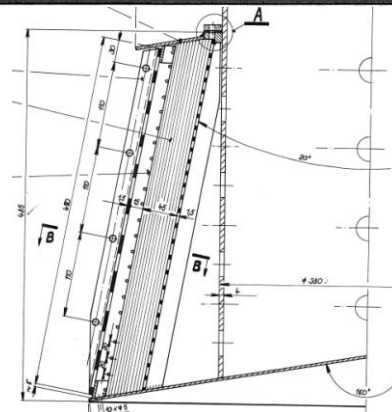
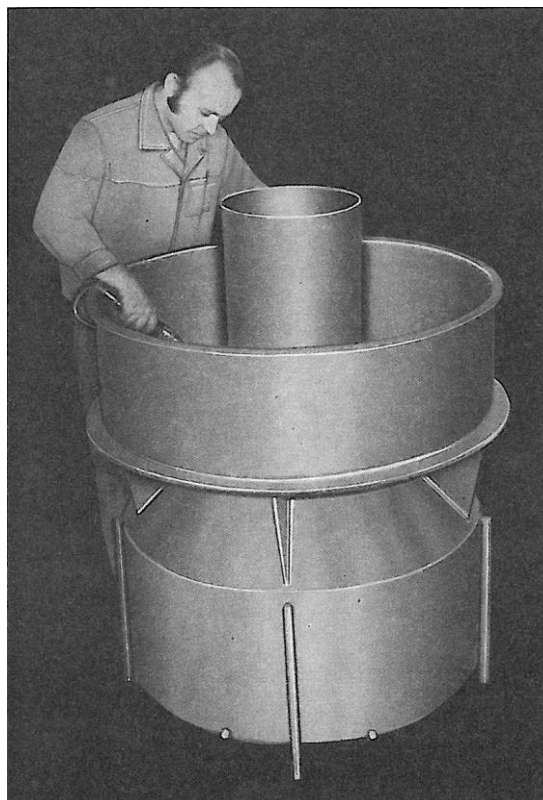
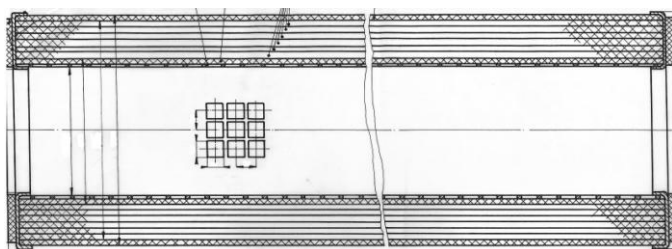
ПЛАСТИНЧАТЫЕ СЕПАРАТОРЫ

Сепараторы, в которых газообразная часть среды проходит через пластины различной формы, для повышения эффективности можно комбинировать вместе с сепаратором типа Хемистер „D“ („демистер“).



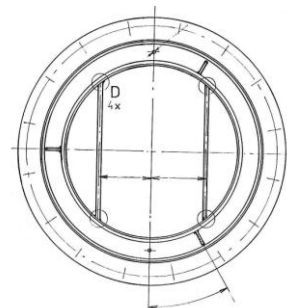
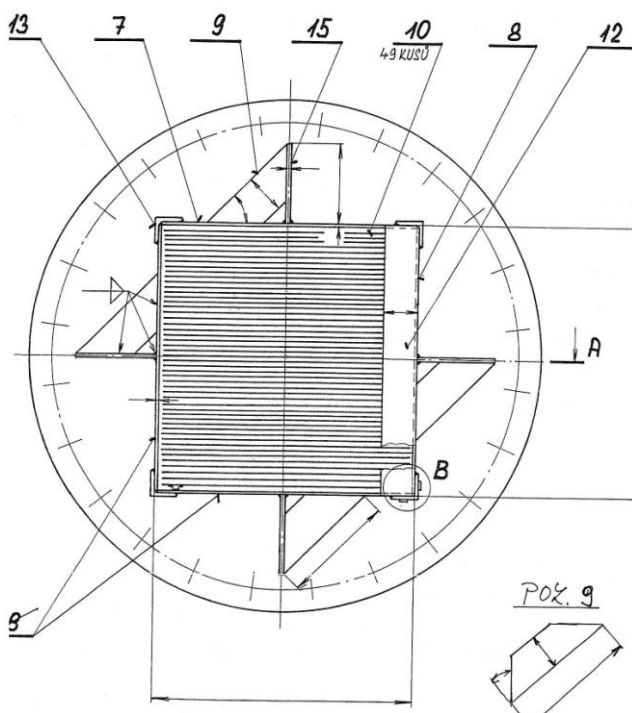
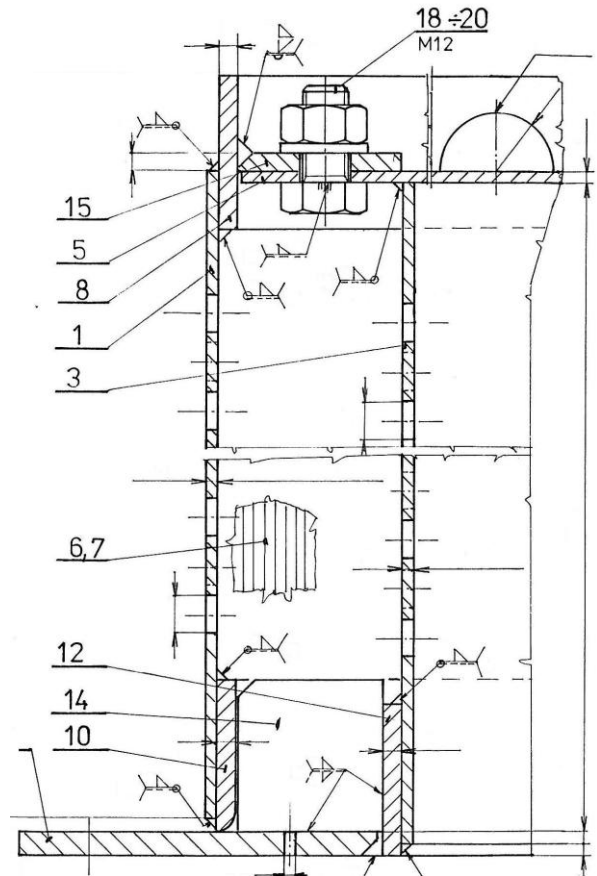
СВЕЧНЫЕ ФИЛЬТРЫ, СЕПАРАЦИОННЫЕ КОРЗИНЫ

Это оборудование используется прежде всего для хемистеров, отделителей и сепараторов.



СЕПАРАТОРЫ

Специально конструируемые встроенные (внутренние) устройства, производимые обществом «KPS Metal» строго в соответствии с документацией заказчика.



ДРУГИЕ ВСТРОЕННЫЕ (ВНУТРЕННИЕ) УСТРОЙСТВА

Производимые в соответствии с проектной документацией. Речь идет прежде всего о трубчатых отопляемых змеевиках, змеевиках из полутрубы, сифонных затворах и решетках с сеткой для различных наполнителей.

